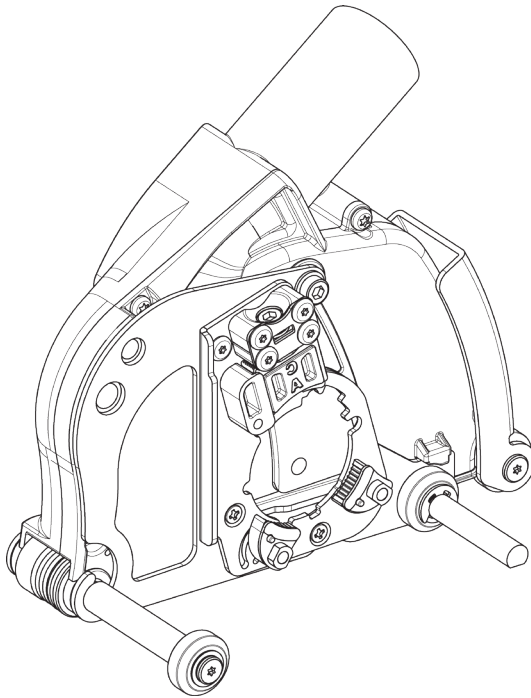


# Alpha<sup>®</sup> Ecoguard CX5 Instruction Manual

*Alpha<sup>®</sup> Ecoguard CX5 Bedienungsanleitung*  
*Alpha<sup>®</sup> Ecoguard CX5 Manual de instrucciones*  
*Manuel d'instructions Alpha<sup>®</sup> Ecoguard CX5*  
*Alpha<sup>®</sup> Ecoguard CX5 Manuale di istruzioni*  
*Alpha<sup>®</sup> Ecoguard CX5 Manual de Instruções*



**Part No: ECOGRCX5**

Printed Version: 05/2023

 **Alpha Professional Tools**<sup>®</sup>

16 Park Dr Ste 9, Franklin, NJ 07416 • 800-648-7229 • Fax: 800-286-0114  
[www.alpha-tools.com](http://www.alpha-tools.com)

## TABLE OF CONTENTS

<b>ENGLISH</b>	
Introduction .....	3
Tool Setup.....	4
Operation.....	11
<b>DEUTSCH</b>	
Einleitung .....	3
Werkzeugeinrichtung.....	4
Operation .....	11
<b>ESPAÑOL</b>	
Introducción .....	3
Configuración de herramienta .....	4
Operación .....	11
<b>FRANÇAIS</b>	
Introduction .....	3
Configuration de l'outil .....	4
Opération.....	11
<b>ITALIANO</b>	
Introduzione.....	3
Impostazione strumento .....	4
Operazione .....	11
<b>PORTUGUÊS</b>	
Introdução.....	3
Configuração da ferramenta.....	4
Operação .....	11

### *English*

To view the Ecoguard CX5 Parts List, Schematics and Grinder Compatibility Chart,  
visit us on the web at [www.alpha-tools.com](http://www.alpha-tools.com)

### *Deutsch*

So zeigen Sie die Ecoguard CX5-Teilliste, die Schaltpläne und die Kompatibilitätstabelle  
für Schleifmaschinen an: Besuchen Sie uns im Internet unter [www.alpha-tools.com](http://www.alpha-tools.com)

### *Español*

Para ver la Lista de piezas, esquemas y tabla de compatibilidad de amoladoras Ecoguard CX5,  
visítenos en la web en [www.alpha-tools.com](http://www.alpha-tools.com)

### *Français*

Pour afficher la liste des pièces, les schémas et le tableau de compatibilité des broyeurs  
Ecoguard CX5, visitez-nous sur le web à [www.alpha-tools.com](http://www.alpha-tools.com)

### *Italiano*

Per visualizzare l'elenco delle parti di Ecoguard CX5, gli schemi e la tabella di compatibilità della  
smerigliatrice, visitateci sul Web all'indirizzo [www.alpha-tools.com](http://www.alpha-tools.com)

### *Português*

Para visualizar a Lista de Peças Ecoguard CX5, a Tabela de Compatibilidade de Esquemas e  
Moedores, visite-nos na web em [www.alpha-tools.com](http://www.alpha-tools.com)

## INTRODUCTION

*English*

Thank you for purchasing the Alpha® Ecoguard CX5 Dust Collection Cover. The Ecoguard CX5 must be used with a vacuum, or other dust collection system. To ensure correct use, read this Instruction Manual and the Instruction Manual for the power tool and follow the operating instructions. Keep this manual in a place where operators can access it easily whenever necessary!

## EINLEITUNG

*Deutsch*

Vielen Dank, dass Sie sich für den Alpha® Ecoguard CX5 Staubschutz entschieden haben. Der Ecoguard CX5 muss mit einem Staubsauger oder einem anderen Staubsammelsystem verwendet werden. Lesen Sie diese Bedienungsanleitung und die Bedienungsanleitung des Elektrowerkzeugs und befolgen Sie die Bedienungsanweisungen, um eine ordnungsgemäße Verwendung zu gewährleisten. Bewahren Sie dieses Handbuch an einem Ort auf, an dem der Bediener bei Bedarf leicht darauf zugreifen kann!

## INTRODUCCIÓN

*Español*

Gracias por comprar la cubierta de recolección de polvo Alpha® Ecoguard CX5. El Ecoguard CX5 debe usarse con una aspiradora u otro sistema de recolección de polvo. Para garantizar un uso correcto, lea este Manual de instrucciones y el Manual de instrucciones de la herramienta eléctrica y siga las instrucciones de funcionamiento. ¡Mantenga este manual en un lugar donde los operadores puedan acceder fácilmente cuando sea necesario!

## INTRODUCTION

*Français*

Merci d'avoir acheté le couvercle de dépoussiérage Alpha® Ecoguard CX5. L'Ecoguard CX5 doit être utilisé avec un aspirateur ou un autre système de collecte de poussière. Pour garantir une utilisation correcte, lisez ce manuel d'instructions et le manuel d'instructions de l'outil électrique et suivez les instructions d'utilisation. Conservez ce manuel dans un endroit où les opérateurs peuvent y accéder facilement en cas de besoin!

## INTRODUZIONE

*Italiano*

Grazie per aver acquistato la copertina della collezione di polveri Alpha® Ecoguard CX5. Ecoguard CX5 deve essere utilizzato con un aspirapolvere o un altro sistema di raccolta della polvere. Per un uso corretto, leggere questo Manuale di istruzioni e il Manuale di istruzioni dell'utensile elettrico e seguire le istruzioni per l'uso. Conservare questo manuale in un luogo in cui gli operatori possano accedervi facilmente ogni volta che è necessario!

## INTRODUÇÃO

*Português*

Obrigado por adquirir a tampa para coleta de pó Alpha® Ecoguard CX5. O Ecoguard CX5 deve ser usado com vácuo ou outro sistema de coleta de poeira. Para garantir o uso correto, leia este manual de instruções e o manual de instruções da ferramenta elétrica e siga as instruções de operação. Mantenha este manual em um local onde os operadores possam acessá-lo facilmente sempre que necessário!

## SPECIFICATIONS



4-1/2", 5"  
(115-125mm)



4-1/2", 5", 6"  
(115-150mm)

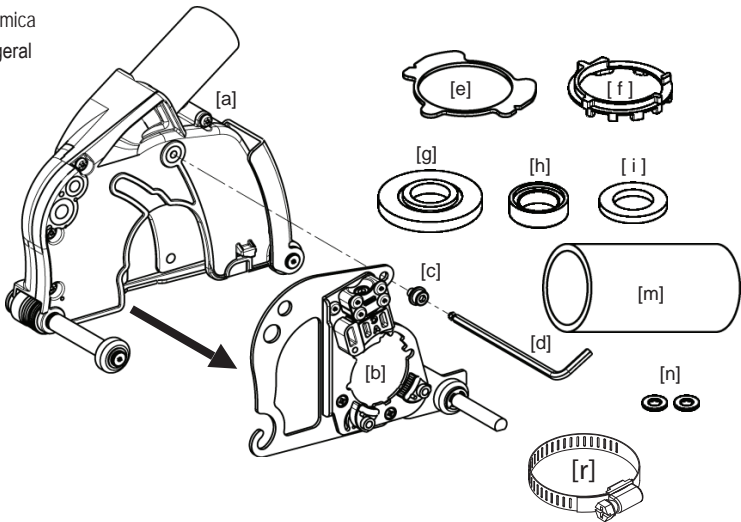


4-1/2" (115mm) Blade = 7/8" (23mm)  
5" (125mm) Blade = 1-3/32" (28mm)

## TOOL SETUP

### ► OVERVIEW

Überblick  
visión general  
Aperçu  
panoramica  
Visão geral



[a] Dust Collection Cover [b] Adapting Unit [c] Bolt [d] Hex Wrench [e] Offset Plate [f] Milwaukee® Plate  
[g] Base Flange [h] Spacer (T6.5) [i] Spacer (T3.3) [m] Rubber Hose Connector [n] Washer [r] Stainless Steel  
Hose Clamp

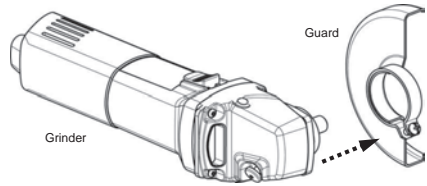


Please Scan QR CODE  
to view Instruction Video



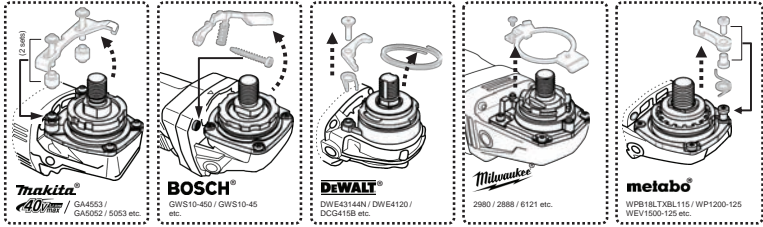
## ▶ ATTACHING MULTI-ADAPTER SYSTEM

Anbringen des Multi-Adapter-Systems  
 Conexión de sistema de adaptador múltiple  
 Fixation d'un système multi-adaptateurs  
 Collegamento del sistema multi-adattatore  
 Conexão do sistema multi-adaptador

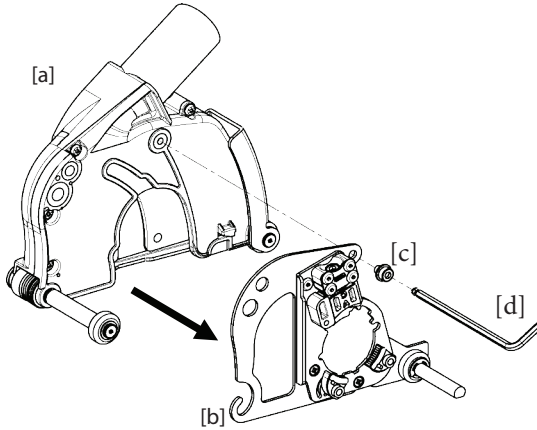


①

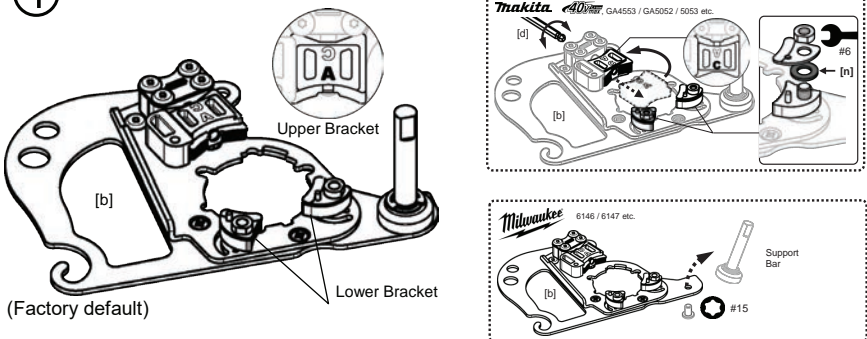
②



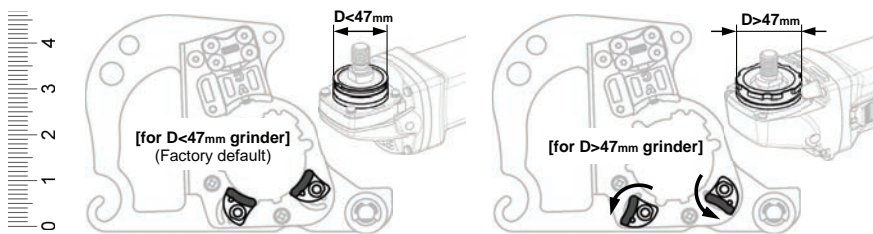
③



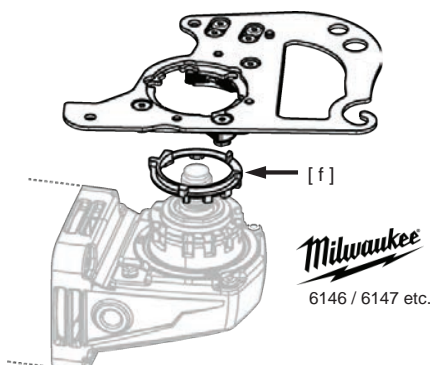
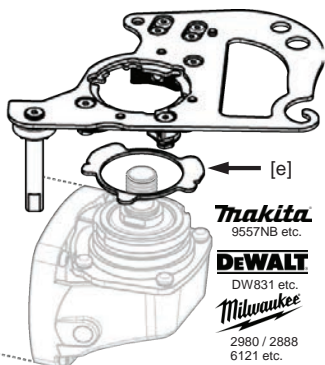
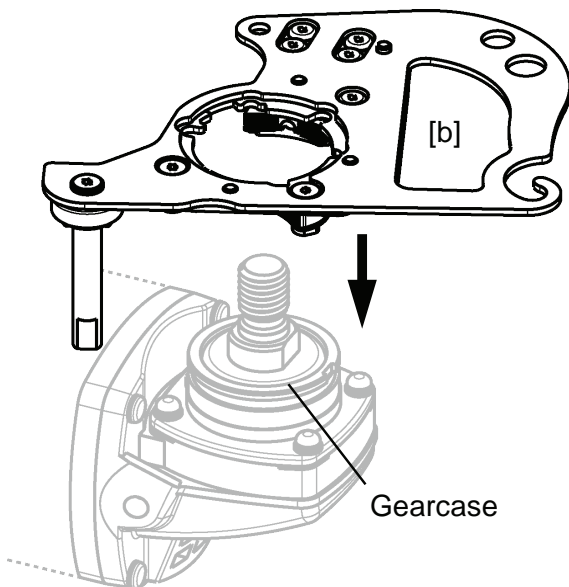
④

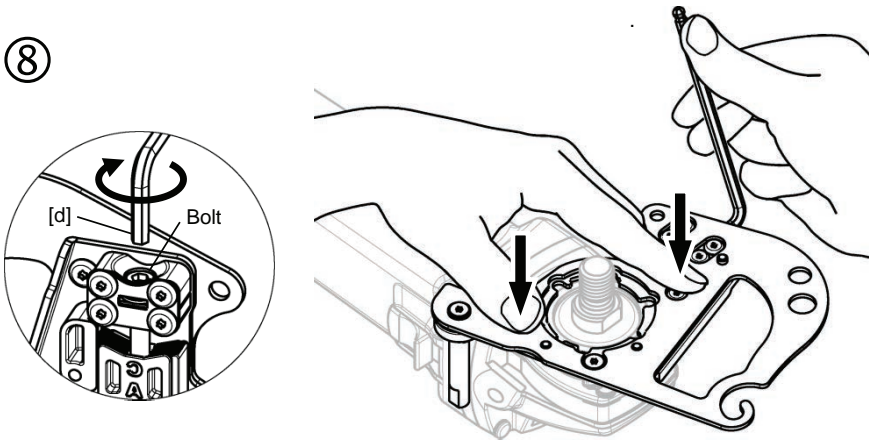
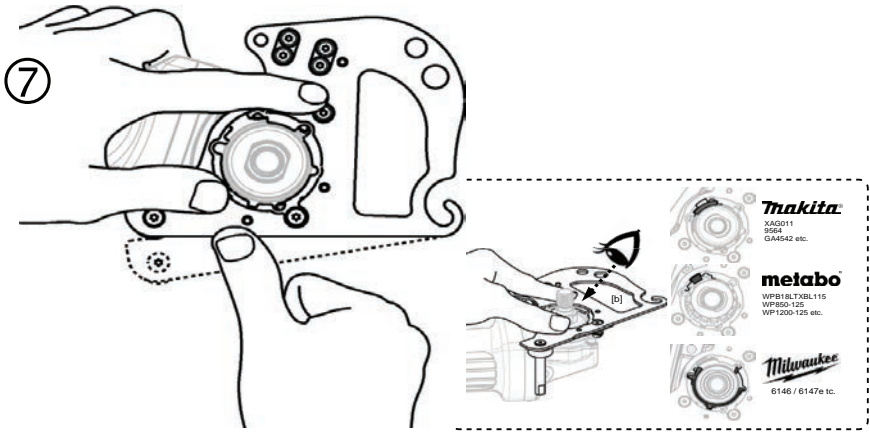


5



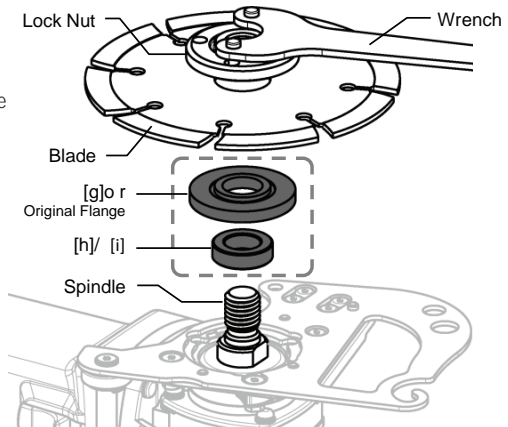
6





► ATTACHING THE BLADE

Anbringen des Multi-Adapter-Systems  
 Conexión de sistema de adaptador múltiple  
 Fixation d'un système multi-adaptateurs  
 Collegamento del sistema multi-adattatore  
 Conexão do sistema multi-adaptador



► ATTACHING THE DUST COLLECTION COVER

Anbringen der Staubsammelabdeckung

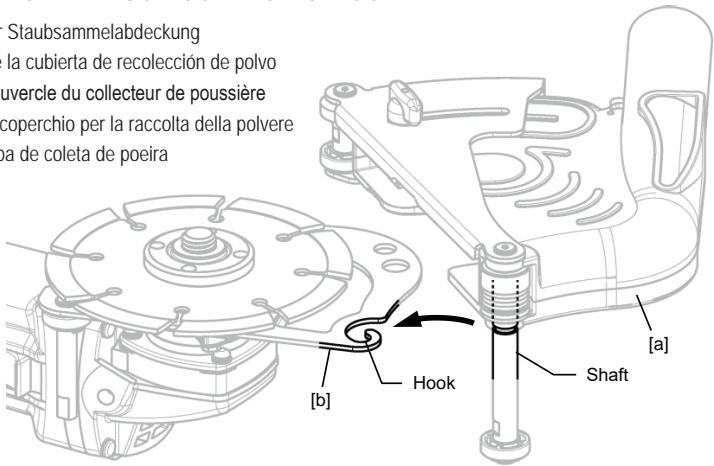
Colocación de la cubierta de recolección de polvo

Fixation du couvercle du collecteur de poussière

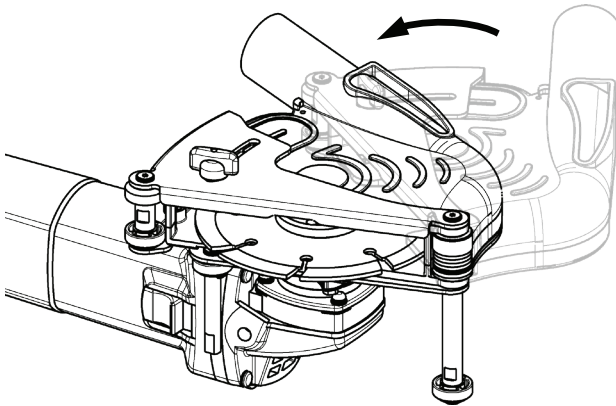
Fissaggio del coperchio per la raccolta della polvere

Anexar a tampa de coleta de poeira

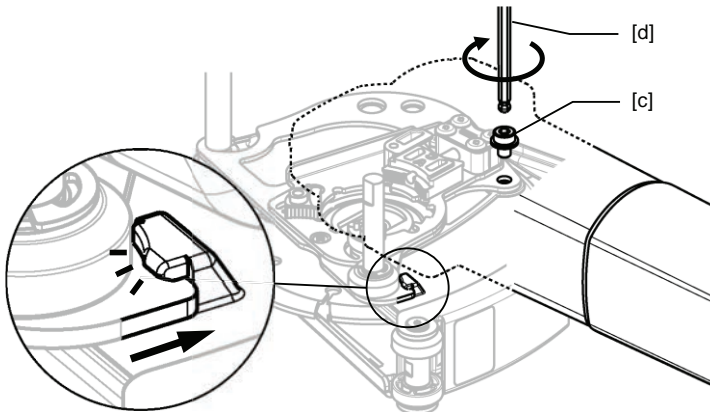
①



②



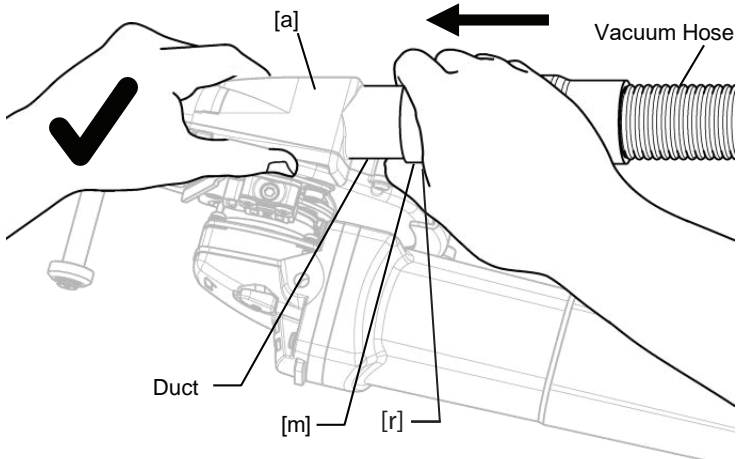
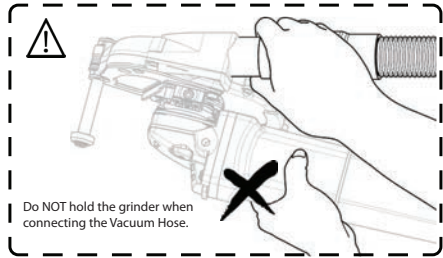
③





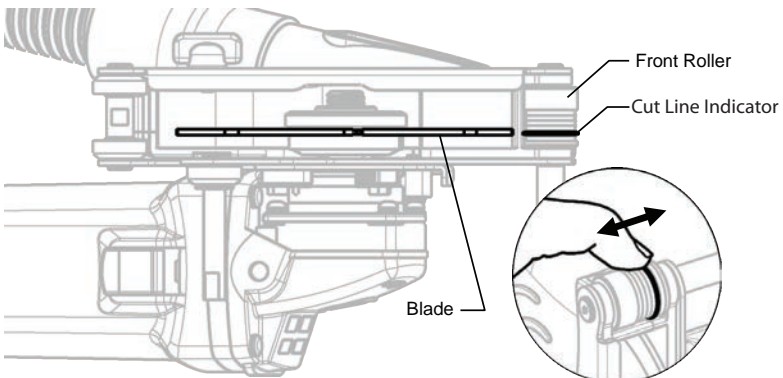
► ATTACHING THE EXHAUST HOSE

Anbringen des Abluftschlauchs  
Conexión de la manguera de escape  
Fixation du tuyau d'échappement  
Collegamento del tubo di scarico  
Conectando a Mangueira de Exaustão



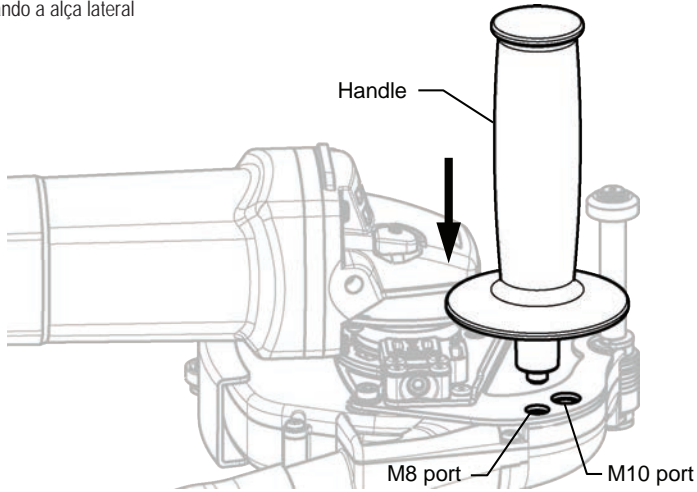
► POSITIONING THE CUT LINE INDICATOR

Anbringen des Seitengriffs  
Colocación de la manija lateral  
Fixation de la poignée latérale  
Fissaggio della maniglia laterale  
Fixando a alça lateral



► ATTACHING THE SIDE HANDLE

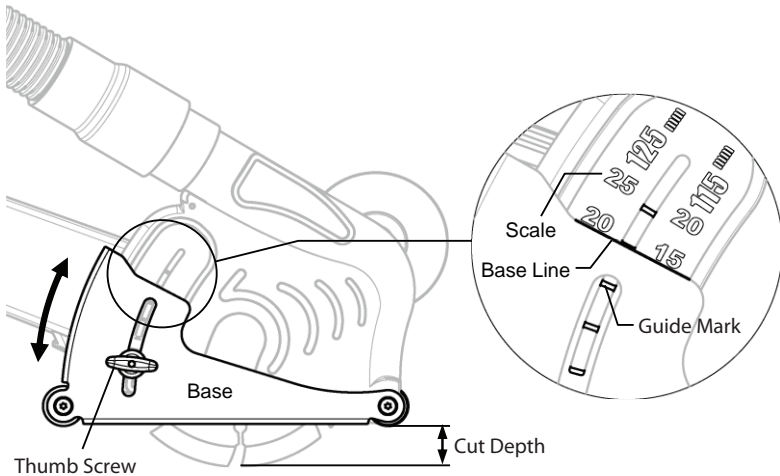
- Anbringen des Seitengriffs
- Colocación de la manija lateral
- Fixation de la poignée latérale
- Fissaggio della maniglia laterale
- Fixando a alça lateral

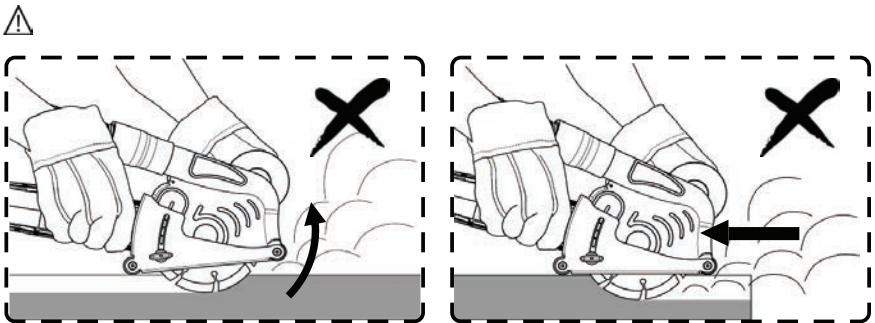
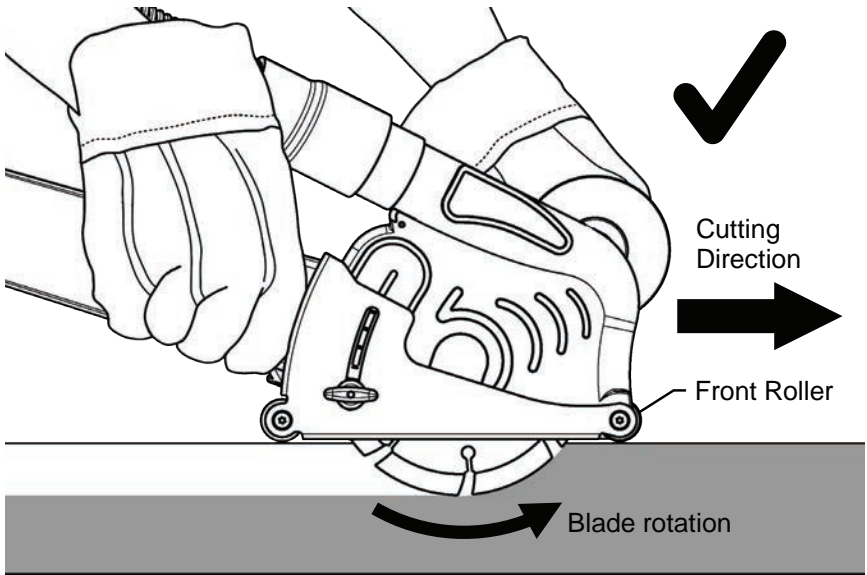


**OPERATION**

► ADJUSTING THE CUTTING DEPTH

- Einstellen der Schnitttiefe
- Ajuste de la profundidad de corte
- Réglage de la profondeur de coupe
- Regolazione della profondità di taglio
- Ajustando a profundidade de corte





**We reserve the right to make modifications within the framework of technical progress!**

Änderungen im Zuge technischer Verbesserungen sind vorbehalten!

Nos reservamos el derecho a introducir modificaciones debidas a mejoras técnicas.

Sous réserve de modification dans le cadre des développements techniques!

Essendo la nostra un'impresa a carattere innovativo, ci riserviamo la possibilità  
di apportare modifiche tecniche!

Nós nos reservamos o direito de fazer modificações no âmbito do progresso técnico!

**For warranty information, please visit our website at [www.alpha-tools.com/pages/warranty.aspx](http://www.alpha-tools.com/pages/warranty.aspx)**

Informationen zur Gewährleistung finden Sie auf unserer Website unter [www.alpha-tools.com/pages/warranty.aspx](http://www.alpha-tools.com/pages/warranty.aspx)

Para obtener información sobre la garantía, visite nuestro sitio web en [www.alpha-tools.com/pages/warranty.aspx](http://www.alpha-tools.com/pages/warranty.aspx)

Pour plus d'informations sur la garantie, veuillez visiter notre site Web à l'adresse [www.alpha-tools.com/pages/warranty.aspx](http://www.alpha-tools.com/pages/warranty.aspx)

Per informazioni sulla garanzia, visitare il nostro sito Web all'indirizzo [www.alpha-tools.com/pages/warranty.aspx](http://www.alpha-tools.com/pages/warranty.aspx)

Para obter informações sobre garantia, visite nosso site em [www.alpha-tools.com/pages/warranty.aspx](http://www.alpha-tools.com/pages/warranty.aspx)



16 Park Dr Ste 9, Franklin, NJ 07416 • 800-648-7229 • Fax: 800-286-0114  
[www.alpha-tools.com](http://www.alpha-tools.com)

Copyright © 2023 Alpha Professional Tools. All rights reserved.