

Alpha® 5" Pull-To-Cut Shroud Kit Instruction Manual

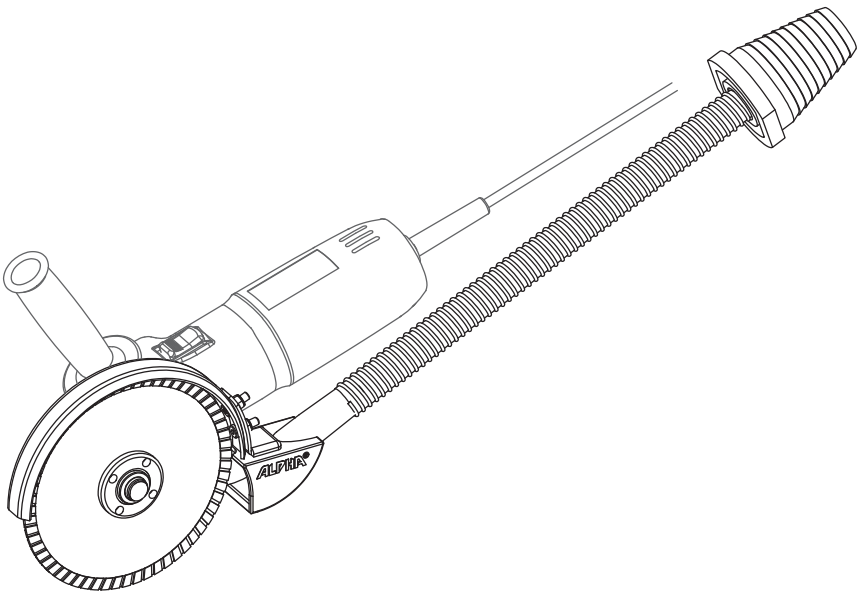
Alpha® 5" Pull-To-Cut Shroud Kit Bedienungsanleitung

Manual de instrucciones del kit de cubierta de tirar para cortar Alpha® de 5"

Manuel d'instructions du kit de carénage Alpha® 5" Pull-To-Cut

Alpha® 5" Pull-To-Cut Kit Istruzioni Manuale di istruzioni

Manual de Instruções do kit de blindagem Alpha® 5" Pull-To-Cut



Part No: DBC5KIT

Printed Version: 05/2023

 **Alpha Professional Tools®**

16 Park Dr Ste 9, Franklin, NJ 07416 • 800-648-7229 • Fax: 800-286-0114

www.alpha-tools.com

TABLE OF CONTENTS

ENGLISH

Introduction	4
Tool Setup.....	5
Operation	7

DEUTSCH

Einleitung	4
Werkzeugeinrichtung	5
Operation	7

ESPAÑOL

Introducción	4
Configuración de herramienta	5
Operación	7

FRANÇAIS

Introduction	4
Configuration de l'outil	5
Opération	7

ITALIANO

Introduzione.....	4
Impostazione strumento	5
Operazione	7

PORTUGUÊS

Introdução.....	4
Configuração da ferramenta.....	5
Operação	7

English

To view the DBC5KIT Parts List, Schematics and Grinder Compatibility Chart,
visit us on the web at www.alpha-tools.com

Deutsch

So zeigen Sie die DBC5KIT-Teileliste, die Schaltpläne und die Kompatibilitätstabelle
für Schleifmaschinen an: Besuchen Sie uns im Internet unter www.alpha-tools.com

Español

Para ver la Lista de piezas, esquemas y tabla de compatibilidad de amoladoras DBC5KIT,
visítenos en la web en www.alpha-tools.com

Français

Pour afficher la liste des pièces, les schémas et le tableau de compatibilité des broyeurs
DBC5KIT, visitez-nous sur le web à www.alpha-tools.com

Italiano

Per visualizzare l'elenco delle parti di DBC5KIT, gli schemi e la tabella di compatibilità della
smerigliatrice, visitateci sul Web all'indirizzo www.alpha-tools.com

Português

Para visualizar a Lista de Peças DBC5KIT, a Tabela de Compatibilidade de Esquemas e
Moedores, visite-nos na web em www.alpha-tools.com

INTRODUCTION

English

Thank you for purchasing the Alpha® 5" Pull-To-Cut Dust Shroud. To ensure correct use, read this Instruction Manual and the Instruction Manual for the power tool and follow the operating instructions. Keep this manual in a place where operators can access it easily whenever necessary!

EINLEITUNG

Deutsch

Vielen Dank, dass Sie sich für den Alpha® 5-Zoll-Pull-To-Cut-Staubschutz entschieden haben. Lesen Sie für die bestimmungsgemäße Verwendung diese Gebrauchsanweisung und die Gebrauchsanweisung des Elektrowerkzeugs und befolgen Sie die Bedienungsanleitung. Bewahren Sie dieses Handbuch an einem Ort auf, an dem es für die Bediener bei Bedarf leicht zugänglich ist!

INTRODUCCIÓN

Español

Gracias por comprar la cubierta antipolvo de tirar para cortar de 5" Alpha®. Para garantizar un uso correcto, lea este Manual de instrucciones y el Manual de instrucciones de la herramienta eléctrica y siga las instrucciones de funcionamiento. ¡Guarde este manual en un lugar al que los operadores puedan acceder fácilmente cuando sea necesario!

INTRODUCTION

Français

Merci d'avoir acheté le carénage anti-poussière Alpha® 5" Pull-To-Cut. Pour garantir une utilisation correcte, lisez ce manuel d'instructions et le manuel d'instructions de l'outil électrique et suivez les instructions d'utilisation. Conservez ce manuel dans un endroit où les opérateurs peuvent y accéder facilement en cas de besoin !

INTRODUZIONE

Italiano

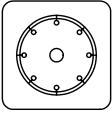
Grazie per aver acquistato la protezione antipolvere Alpha® Pull-To-Cut da 5 pollici. Per garantire un uso corretto, leggere questo manuale di istruzioni e il manuale di istruzioni per l'utensile elettrico e seguire le istruzioni per l'uso. Conservare questo manuale in un luogo dove gli operatori possano accedervi facilmente in caso di necessità!

INTRODUÇÃO

Português

Obrigado por adquirir o protetor de pó Pull-To-Cut Alpha® de 5 pol. Para garantir o uso correto, leia este Manual de Instruções e o Manual de Instruções da ferramenta elétrica e siga as instruções de operação. Guarde este manual em um local onde os operadores possam acessá-lo facilmente sempre que necessário!

SPECIFICATIONS

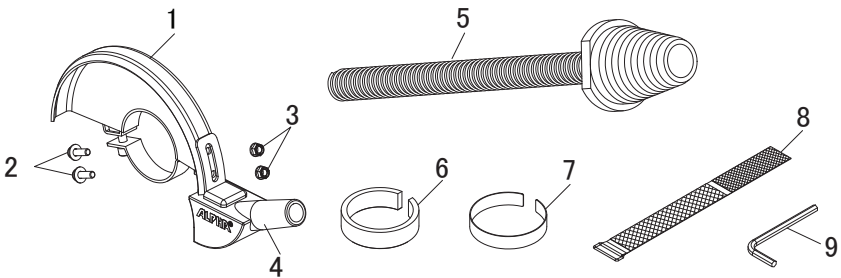


5"
125mm

TOOL SETUP

► OVERVIEW

Überblick
visión general
Aperçu
panoramica
Visão geral



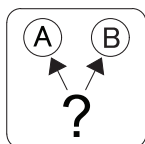
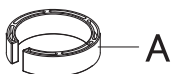
1. 5" Safety Guard
2. Low Head Cap Screw (M5x16)
3. Nylon Lock Nut (M5) w/Flange
4. Dust Shroud Assembly
5. Universal Dust Hose
6. Plastic Collar
7. Stainless Steel Collar
8. Hook & Loop Tie
9. Hex. Wrench (6mm)

► ATTACHING TO GRINDER

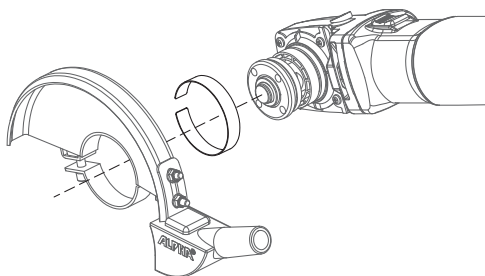
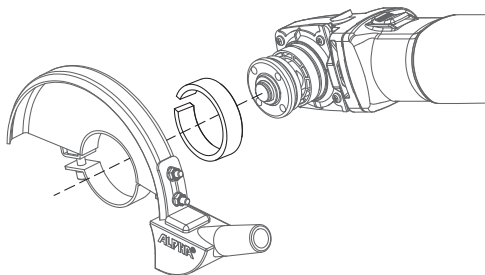
Montage des Schutzes
Montaje del guardia
Assemblage de la garde
Assemblaggio della protezione
Montando a proteção

①

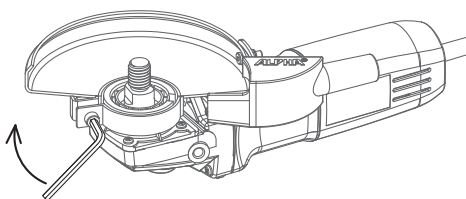
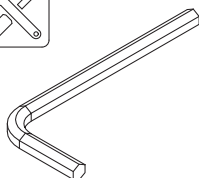
MAKITA®
MILWAUKEE®



BOSCH®
METABO®

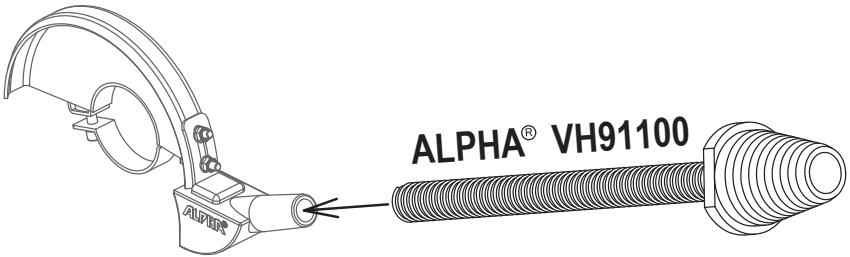


②



► **ATTACHING THE VACUUM HOSE**

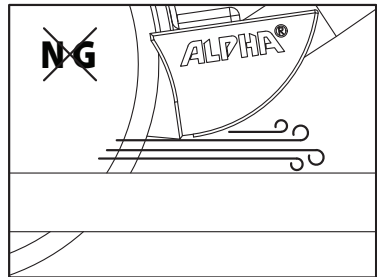
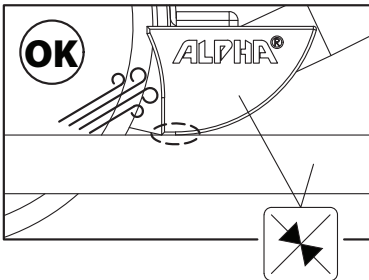
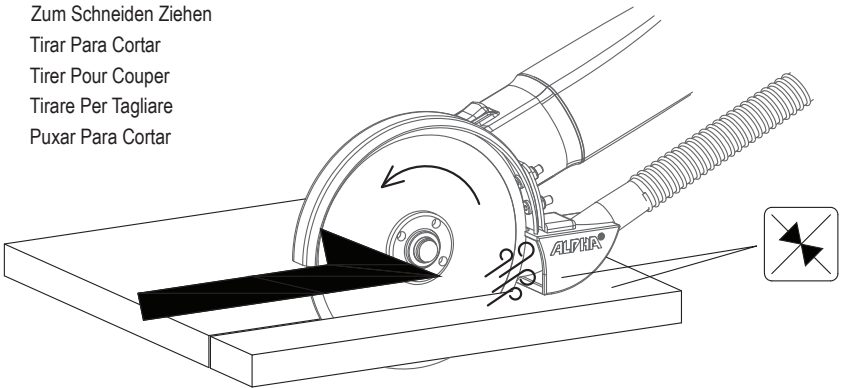
- Anbringen Des Unterdruckschlauchs
- Conectar La Manguera De Vacío
- Fixation Du Tuyau D'aspiration
- Collegamento Del Tubo Di Aspirazione
- Anexando A Mangueira De Vácuo



OPERATION

► **PULL-TO-CUT**

- Zum Schneiden Ziehen
- Tirar Para Cortar
- Tirer Pour Couper
- Tirare Per Tagliare
- Puxar Para Cortar



We reserve the right to make modifications within the framework of technical progress!

Änderungen im Zuge technischer Verbesserungen sind vorbehalten!

Nos reservamos el derecho a introducir modificaciones debidas a mejoras técnicas.

Sous réserve de modification dans le cadre des développements techniques!

Essendo la nostra un'impresa a carattere innovativo, ci riserviamo la possibilità
di apportare modifiche tecniche!

Nós nos reservamos o direito de fazer modificações no âmbito do progresso técnico!

For warranty information, please visit our website at www.alpha-tools.com/pages/warranty.aspx

Informationen zur Gewährleistung finden Sie auf unserer Website unter www.alpha-tools.com/pages/warranty.aspx

Para obtener información sobre la garantía, visite nuestro sitio web en www.alpha-tools.com/pages/warranty.aspx

Pour plus d'informations sur la garantie, veuillez visiter notre site Web à l'adresse www.alpha-tools.com/pages/warranty.aspx

Per informazioni sulla garanzia, visitare il nostro sito Web all'indirizzo www.alpha-tools.com/pages/warranty.aspx

Para obter informações sobre garantia, visite nosso site em www.alpha-tools.com/pages/warranty.aspx



16 Park Dr Ste 9, Franklin, NJ 07416 • 800-648-7229 • Fax: 800-286-0114
www.alpha-tools.com

Copyright © 2023 Alpha Professional Tools. All rights reserved.